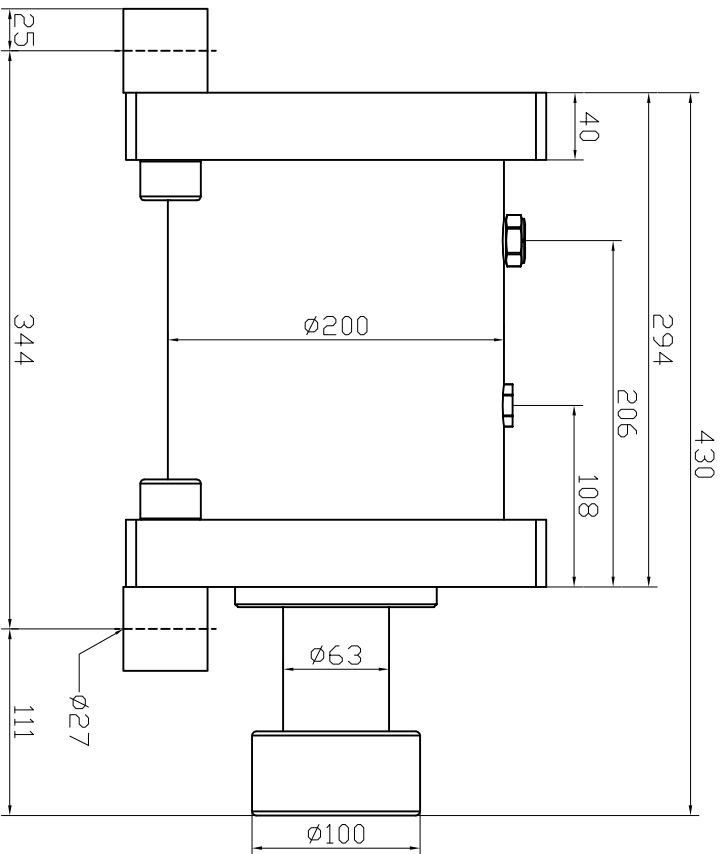
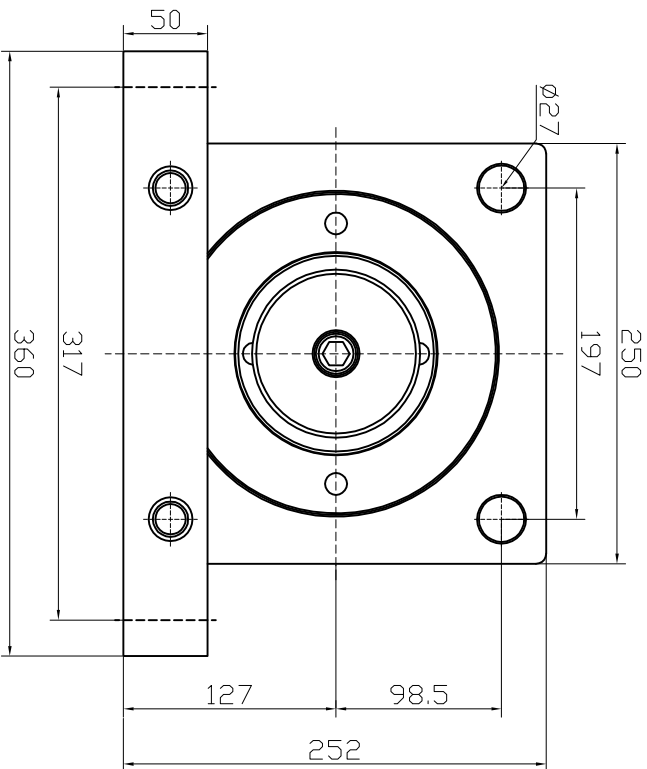


A

B

C

D



图号	ED4.0X2	图名	重型缓冲器
比例	1:1	设计	
日期		校核	
工艺		审核	
制图		批准	
审核		日期	
批准		日期	
日期		日期	

重型缓冲器
Heavy Duty Shock Absorber

外形尺寸图
Dimension Drawing

图号	ED4.0X2	图名	重型缓冲器
比例	1:1	设计	
日期		校核	
工艺		审核	
制图		批准	
审核		日期	
批准		日期	
日期		日期	

